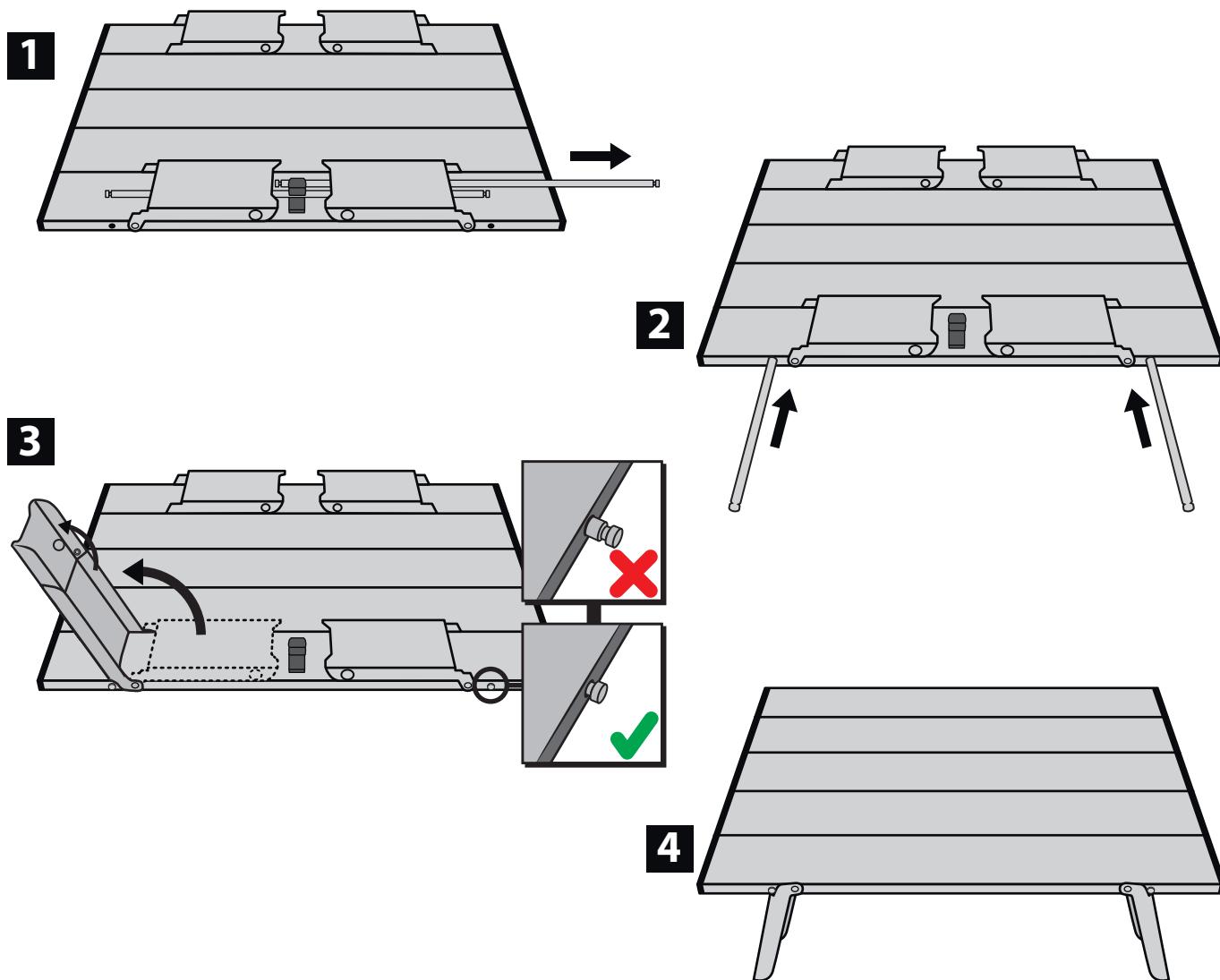


**WICHTIGE INFORMATION // BITTE AUFBEWAHREN**  
**IMPORTANT INFORMATION // PLEASE KEEP FOR FURTHER REFERENCE**



Bitte lesen Sie sich diese Anleitung sowie die Sicherheitshinweise auf der Rückseite gründlich durch, bevor Sie Ihren neuen Tisch verwenden.

Please read these instructions as well as the provided safety instructions on the back carefully before using your new folding table.



**CAUTION!**  
**PINCH HAZARD**



**DO NOT SIT**  
**ON THE TABLE**



**DO NOT STAND**  
**ON THE TABLE**



**NEVER EXCEED**  
**MAX. LOAD**

## **Sicherheits- und Gebrauchshinweise** **Bitte unbedingt aufbewahren!**

Vielen Dank, dass Sie sich für ein Campingmöbel der Marke Uquip entschieden haben. Um möglichst lange Freude an dem Produkt zu haben, bitten wir Sie die folgenden Sicherheits- und Gebrauchshinweise zu beachten.

Bitte lesen Sie sich die Aufbauanleitung sowie diese Sicherheitshinweise gründlich durch, bevor Sie Ihr neues Campingmöbel benutzen. Bitte bewahren Sie diese Anleitung gut auf und geben Sie sie weiter, wenn Sie dieses Produkt an andere weitergeben.

Das Möbelstück sollte stets von einer erwachsenen Person montiert werden. Bitte halten Sie kleine Kinder bei der Montage vom Möbelstück fern. Bitte beachten Sie, dass die Verpackung kein Spielzeug ist und nicht in die Hände von Babys und Kleinkindern gehört.

Bitte halten Sie sich stets an die Montage- und Gebrauchsanleitung. Für Schäden, die durch unsachgemäße Handhabung und/oder Nichtbeachtung der Montage und Sicherheitshinweise entstehen, wird keine Haftung übernommen.

Bitte machen Sie sich vor der ersten Nutzung mit dem Aufbau bzw. der Montage vertraut und überprüfen Sie, ob alle Teile vorhanden und frei von Defekten sind.

**ACHTUNG:** Sollten Sie einen Defekt festgestellt haben, darf das Campingmöbel unter keinen Umständen benutzt werden!

Bitte entfalten Sie das Möbelstück stets langsam, gleichmäßig und möglichst verkantfrei.

**VORSICHT! QUETSCHGEFAHR!** Bitte achten Sie stets darauf, sich bei Auf- oder Abbau nicht die Finger zu klemmen oder sonstige Verletzungen zuzufügen.

**ACHTUNG!** Bitte wenden Sie niemals Gewalt an, um ihr Möbelstück auf- oder abzubauen. Sollte es nicht möglich sein, das Campingmöbel ohne großen Kraftaufwand auf- oder abzubauen (z.B. weil Teile verbogen oder verkantet sind etc.), darf das Möbelstück nicht weiter verwendet werden!

Bitte kontrollieren Sie, ob ihr Campingmöbel vollständig und korrekt aufgebaut bzw. montiert wurde, bevor Sie es belasten. Bitte belasten Sie das Campingmöbel niemals einseitig, um Verletzungen durch Stürze oder ähnliches zu vermeiden.

**ACHTUNG!** Die ausgewiesene Maximaltraglast darf auf keinen Fall überschritten werden!

**VORSICHT!** Verwenden Sie das Campingmöbel niemals als Steh- oder Aufsteighilfe! Verletzungsgefahr!

Das Möbelstück darf nur auf einem ebenen, festen Untergrund benutzt werden und sollte stets einen ausreichenden Sicherheitsabstand zu offenem Feuer oder anderen Hitzequellen haben.

Verwenden Sie zum Reinigen des Campingmöbels ausschließlich ein weiches, fusselfreies Tuch. Bitte verwenden Sie keinesfalls scheuernde oder ätzende Reinigungsmittel oder scheuernde Reinigungsbürsten.

Um Beschädigungen zu vermeiden, bewahren Sie ihr Campingmöbel bitte nur im gereinigten, trockenen und auseinandergebauten Zustand auf. Bitte benutzen Sie möglichst den mitgelieferten Transport- und Aufbewahrungsbeutel. Niemals feucht oder nass einlagern!

## **Application and safety instructions** **Please keep for further reference!**

Thank you for purchasing a Uquip product. To ensure this product gives you long service, you should always follow the instructions and warnings contained in this manual.

This owner's manual contains a great deal of information about your new camping equipment. We advise you to read it carefully before using the equipment. Please keep this manual for further reference and pass it on, when the camping equipment is used by someone else.

The camping furniture has to be build up by an adult. Please keep it away from children while unfolding. Please note: boxes and any other wrapping material is not a toy. Please keep it away from babies and children to avoid the danger of suffocation.

Please always follow the application and safety instructions. No liability is assumed for damage caused by improper handling and / or neglecting the operating and safety instructions.

Please familiarize yourself with the set-up or assembly before first use and make sure that all parts are present and free of defects. **CAUTION:** If you have noticed a defect, the camping furniture may not be used under any circumstances!

Always unfold the furniture slowly, consistently and without bending.

**CAUTION! DANGER OF INJURY!** Make sure not to trap your fingers while folding or unfolding the camping furniture.

**ATTENTION!** Never use force to fold or unfold your camping furniture. If it is not possible to fold or unfold the camping furniture without great effort (for example because parts are bent or broken etc.), the furniture must not be used any further!

Please check that the furniture is completely unfolded and securely locked in place before loading with any weight. Please do not strain the camping furniture on one side to prevent injury from falls.

**ATTENTION!** Never exceed the maximum load capacity that is stated on the accompanying insert or the packaging!

**CAUTION!** Do not use the camping furniture as a standing aid or stepping aid! Risk of injury!

Only use the folding furniture on a level, sound and solid surface, and keep a safe distance from any (camp) fires.

Use only a soft, lint-free cloth to clean the camping furniture. Please do not use abrasive or corrosive cleaning agents or abrasive cleaning brushes.

To avoid damage, please keep your camping furniture in a clean, dry and disassembled condition. Please use the transport and storage bag provided. Never pack away the folding furniture when it is wet or damp.

🌐 [www.uquip.com](http://www.uquip.com)  
🌐 [www.skanfriends.com](http://www.skanfriends.com)  
✉ [info@skanfriends.com](mailto:info@skanfriends.com)

